

Serie 215 Panoramica prodotto

Caratteristiche:

- Ingombro ridotto
- Modelli in acciaio inox forniti senza maniglia in plastica

Applicazioni:

- Assemblaggio
- Calibri di controllo
- Porte
- Lavorazione legno

Anche disponibili:

Consultare pag. 7.1 per gli accessori

Predisposto per puntalini

M6 o 1/4"

215-U

 Base di fissaggio piegata
Braccio ad U

215-USS

 Base di fissaggio piegata
Braccio ad U
Acciaio inox

215-UB ⓘ

 Base di fissaggio dritta
Braccio ad U

215-S

 Base di fissaggio piegata
Braccio pieno

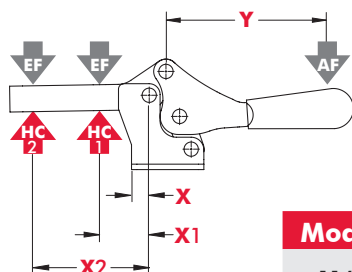
Nota:

Le chiusure sono mostrate con gli accessori inclusi.

Serie 215 Informazioni tecniche

Modello	Forza di ritegno massima	Apertura barra (+10°)	Apertura maniglia (+10°)	Peso	Accessori (forniti)		
					Puntalino	Rondelle a bordi sollevati	Portavite di pressione
215-U	890 N [200 lbf]	87°	78°	0,15kg [0.34lb]	202208-M	215105	--
215-USS	1110 N [250 lbf]				202943-M	215905	
215-UB ⓘ	890 N [200 lbf]				202208-M	215105	
215-S	890 N [200 lbf]				--	--	

ⓘ Disponibile su richiesta

Serie 215 Capacità di carico


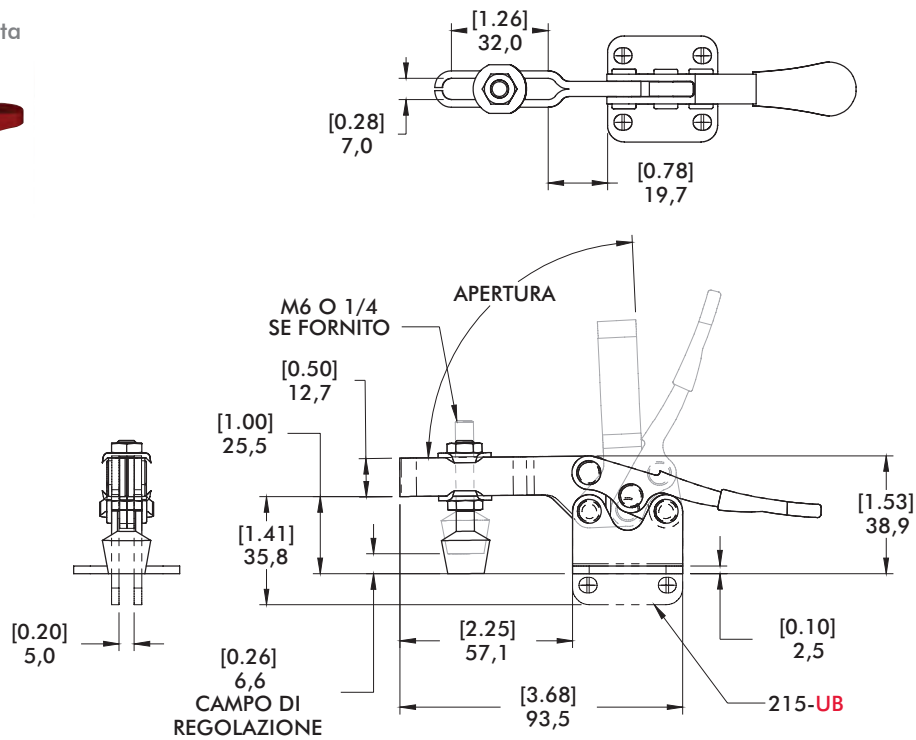
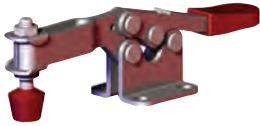
Modello	X	X1	X2	Y	±HC1	±HC2	±EF(X1):AF	±EF(X2):AF
U/UB		[1.00]	[2.25]		[200lbf.] 890N	[80lbf.] 360N	9:1	4:1
USS	[0.22] 5,6	25,4	57	[2.72] 69	[250lbf.] 1110N	[110lbf.] 490N		
S		[1.63] 41,4	[2.88] 73		[200lbf.] 890N		6:1	

 Dimensioni in mm e pollici ± HC = Forza di ritegno, EF = Forza di chiusura, AF = Forza applicata
Fare riferimento a pag 14.4 per ulteriori informazioni.

Serie 215 Dimensioni bloccaggio standard
-U/-USS/-UB/-S

215-U

Base di fissaggio piegata
Braccio ad U



215-S

Base di fissaggio piegata
Braccio pieno

